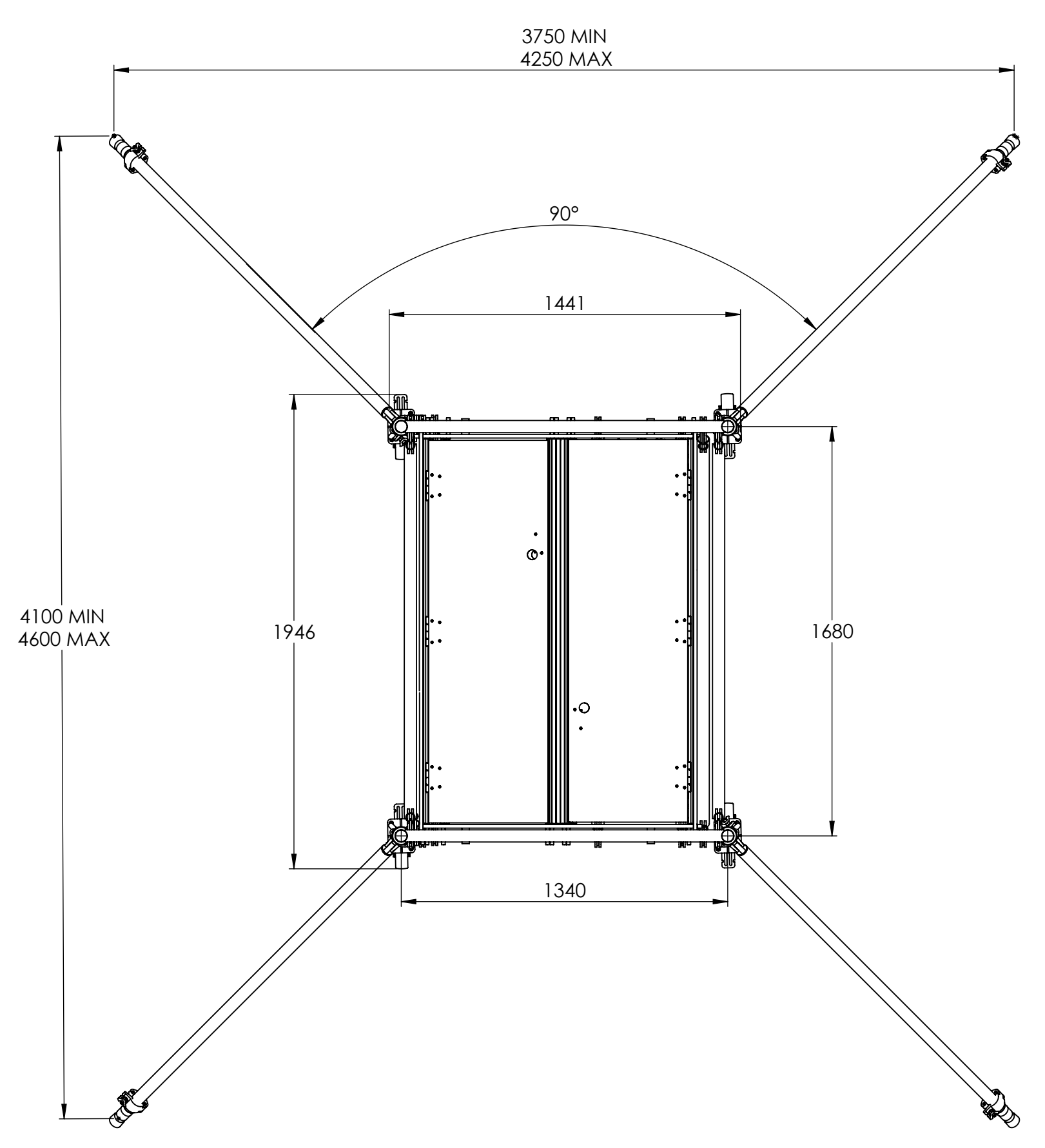



TOUR UP6 INTERIEURE/EXTERIEURE
 SUIVANT NF-EN1004:2005-05
REF NORMALISEE: EN1004-3-6/6-XBXX
 HAUTEUR MAXI PLANCHER SUPERIEUR: 6M
 VENT MAXI:45KM/H AVEC/SANS UNE PERSONNE SUR PLATEAU SUPERIEUR
 CHARGE MAXI: 2KN/M2 (CLASSE3) SUR PLATEAU SUPERIEUR



Quantite: 1
 Matiere:
 Traitement:
 Masse: 289.33 kg

D	MAJ REP.105/PLINTHE POUR EN1004	28/11/13	SC
C	MODIF MAIN	04/02/10	BB
B	SUPPRESSION LISSE HORIZONTALE ETAGE3	15/05/09	BB
A	MODIFS GENERALES	26/06/09	BB
Indice	Modification	Date	Nom
Echelle	Format	Dessine par : BB	
1:20	A0	Verifie par : SC	
Int. DIEDRE	 ROUTE DE LA NEUVILLE 08460 LALOBRE Tel : 03.24.59.41.91 Fax : 03.24.59.01.97 http://www.asd.com		Date : 23/02/2009
Ce plan est la propriete de la Ste ASD et ne peut etre communique sans son autorisation		Poids : 289.33Kg	
CLIENT :			
Titre : TOUR ASSEMBLEE			
Sous-Titre : TOUR UP6-EN1004			
CEDIA No	10608-OE1D	PLANCHE	1/1
Client No			